

כוח אדם:
– 24 חוקרים
– 34 טכנאים ומהנדסי מחקר
– 37 סטודנטים לתואר שני ושלישי
– 10 אנשי מנהלה ומשק
שטח:
כ- 2,000 דונם לצרכי מחקר ומשק

נווה יער - מרכז מחקר צפוני

מינהל המחקר החקלאי – מרכז וולקני



יחידות המחקר בנווה יער – יחידות סביבתיות



קרקע ומים

קומפוסט, מחזור
פסולת אורגניות,
ואפיון מרכיבי
ריחות



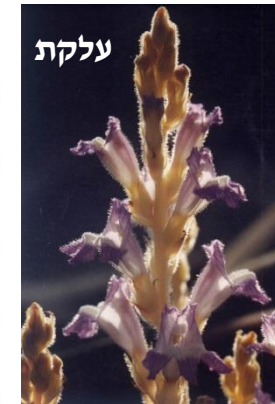
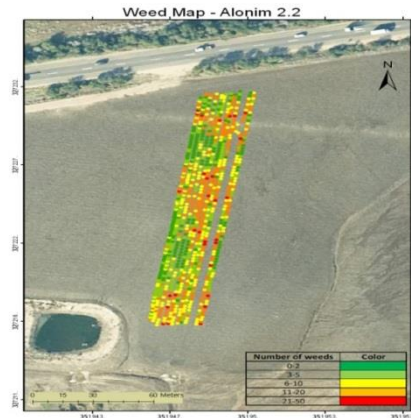
בקר לבשר

יעילות הייצור,
מאזן אנרגיה
איכות בשר,
מרעה ושטחים פתוחים



אנטומולוגיה

שיטות ידידותיות
לסביבה להדברת
מזיקים



עשבים

הדברה ידידותית לסביבה
וחקלאות מדויקת



יחידות המחקר בנווה יער – יחידות גידוליות

מטעים

אקלום וטיפוח זני נשירים,
שימור זנים עתיקים וזני בר לצורכי השבחה,
איתור סמנים גנטיים לתכונות נדרשות

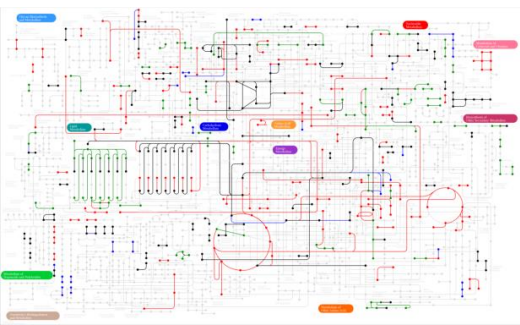
תבלינים וצמחי מרפא

אינטרודוקציה, טיפוח, פיסולוגיה ואגרוטכניקה
של צמחי תבלין, מרפא ובושם.
חקר הכימיה, והפעילות הביולוגית של חומרי טבע



מטבולומיקה וביואינפורמטיקה

הקשר בין צבע לארומה
ביולוגיה מערכתית וביואינפורמטיקה
עיבוד מידע גנומי



דלועיים

טיפוח זני דלועיים
טעם, ארומה,
צבע וחיי מדף



- **בקר לבשר - שימור גזע בקר הבלדי** ולימוד הפוטנציאל הביו-חקלאי שלו, לצורך שילובו מחדש בעדרי הבקר בארץ. פיתוח סמנים ביולוגיים בעגלים צעירים **להגדלת כשרות הבשר והיצרנות.**
- **קרקע ומים -** פיתוח תהליכי **קומפוסטציה של פסולות** שונות, ובכללן פסולות קשות לטיפול (פסולות בתי בד). פיתוח קומפוסטים למניעת מחלות קרקע ובניית פוריות קרקע בחקלאות אורגנית. **ואפיון מרכיבי ריחות רעים** ממשק החי.
- **עשבים - פיתוח צמחים עמידים לקוטלי עשבים וטפילי צמחים** באמצעים מולקולרים ומוטציות ופיתוח מערכת תומכת החלטה ושימוש **בחקלאות מדייקת** להדברה מושכלת.
- **אנטמולוגיה -** הפחתת השימוש בחומרי הדברה ע"י **פיתוח שיטות לשימור ותגבור של אויבים טבעיים** קיימים וחדשים. יישום שיטות המבוססות על מיקרואורגאניזמים סמביונטיים בחרקים מועילים ומזיקים.

תרומה לחקלאות ישראל



- **מטעים** - ייצור זני נשירים שמרכיבים היום את שדרת הזנים המוקדמים העיקריים **במשמש ורימון**. פיתוח זני **שקד** איכותיים המתאימים לגידול בתנאי הארץ.
- **תבלינים וצמחי מרפא** - פיתוח של גידולים חדשים, זנים רשומים איכותיים ותכליות גידול חדשות. הענף המוביל: תבלינים טריים, בראשם זני **בוזיל** עמידים לפוזריום, שנחשבים כיום האיכותיים בעולם.
- **דלועיים** - פיתוח זני **מלון, דלעת וקישוא**. פיתוח וביסוס צמחים מורכבים: כנות דלעת להרכבת מלונים, **אבטיחים ומלפפונים**. מחקר תומך טיפוח ע"י בידוד גנים ומציאת סמנים גנטיים לתכונות חשובות.

במבט קדימה – ההיבט המחקרי

- *חיזוק יכולות המחקר הקיימות בנווה יער הן בהיבט הגידולי\בריאותי והן בהיבט הסביבתי.
- *כחלק מתהליך האסטרטגיה במכון וולקני, הוקם מוקד מחקר על בסיס נווה יער לחקלאות מקיימת ומקדמת בריאות אשר ישמש כמסגרת רעיונית למחקרים העתידיים.

טיפוח המשאב האנושי

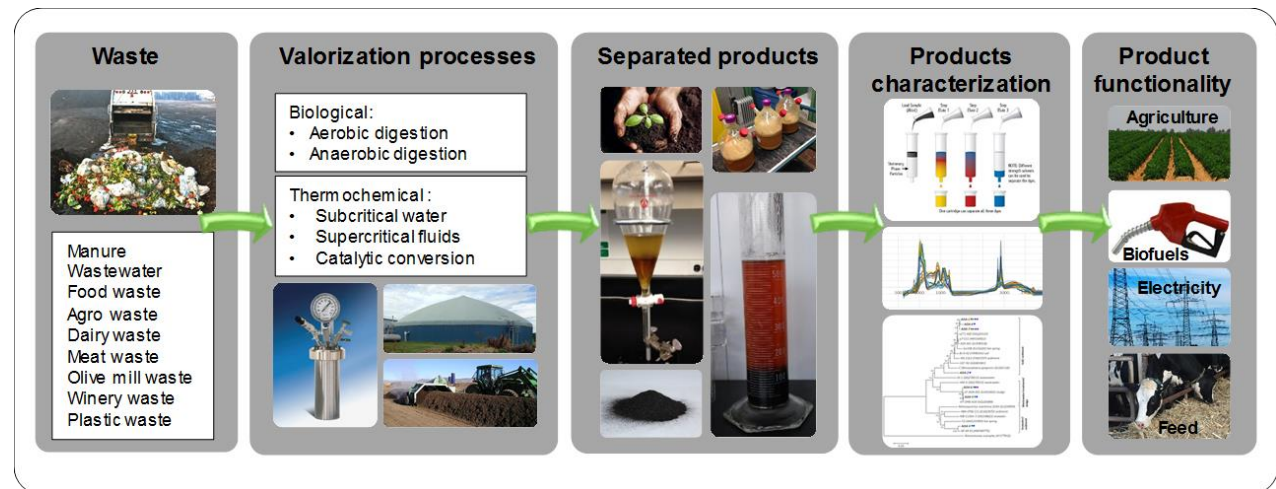
קליטת חוקרים ומהנדסי מחקר

היחידה לקרקע ומים

חדשנות והצלחות

1. פיתוח תערובות קומפוסט מפסולת אורגנית לטיוב קרקע וכתחליף לכבול.
2. שימוש בקומפוסט למניעת מחלות שורש.
3. מחזור פסולת אורגניות ואפיון מרכיבי ריחות רעים ממשק החי.

מטרות עתידיות: לאפשר השבה מקסימלית של משאבים, אנרגיה מתחדשת, נוטריינטים וחומרי תועלת נוספים, משפכים ופסולות של מערכות חקלאיות לצד הקטנת טביעת הרגל הפחמנית שלהן.



היחידה לבקר לבשר

חדשנות והצלחות

- 1. הגדלת יעילות הייצור בבקר לבשר.
- 2. לימוד השפעות עקה ממשקית ותזונתית לשיפור בריאות הבקר (שימוש במורינגה).
- 3. פיתוח סמנים ביולוגיים בעגלים צעירים להגדלת כשרות הבשר, איכותו ויצרנותו.
- 4. שימוש רב-תכליתי בשטחים הפתוחים (מגוון ביולוגי, השפעת שינויי אקלים).



היחידה לעשבים

חדשנות והצלחות

1. פיתוח שיטות להדברת עשבים מקיימת ללא שימוש בקוטלי עשבים - הדברה מכאנית באמצעות מקלטרות חכמות, אש להבה ופיתוח מערכות הדברה פיסיקאלית חכמה במלון ואבטיח המבוססות על חשמל.
2. פיתוח יכולות חישה ופנוטיפינג לכימות מדדי צימוח ואיכות הדברה.
3. עיסוק בהיבטים שונים של מינים פולשים כמו אפידמיולוגיה, תהליכי התבססות ותחרות



מול מינים מקומיים.

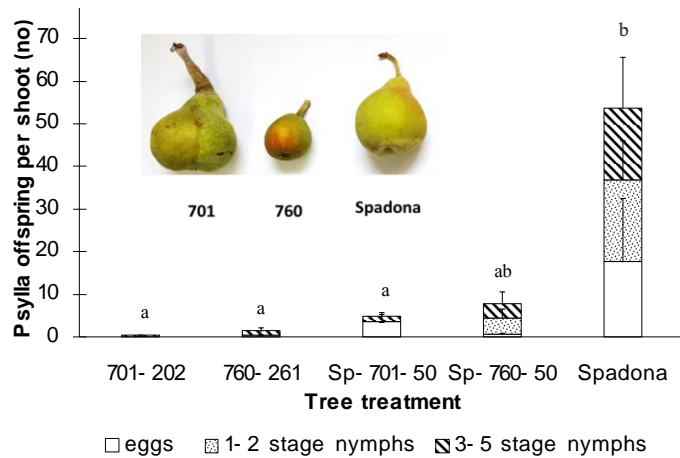
היחידה לאנטמולוגיה

חדשנות והצלחות

- פיתוח ויישום שיטות ידידותיות לסביבה להדברת מזיקים בחקלאות על ידי שימוש באקריות טורפות וטפילות וחידקים סמביונטיים.



היחידה למטעים



חדשנות והצלחות

1. שיטה חדשנית להכנסה של עמידות טבעית למזיקי מפתח בעצי פרי.

פיתוח כנות שמעבירות עמידות למזיקים מהכנה לרוכב: (1 פסילת האגס, 2) צרעת השקד

2. טיפוח זני נשירים מוקדמים בעלי דרישות קור נמוכות והתאמתם ליצוא.



תכנון עתידי

הקמת מטעים מודרניים של עצי פרי שצורכים מינימום חומרי הדברה ומייצרים פרי איכותי בתנאי אקלים

משתנה.

היחידה לתבלינים וצמחי מרפא

חדשנות והצלחות

1. אינטרודוקציה, טיפוח, פיסיולוגיה ואגרוטכניקה של צמחי תבלין, מרפא ובושם.
2. חקר הכימיה, והפעילות הביולוגית של חומרי טבע המופקים מצמחים אלה.
3. פיתוח זני בזיל לפוזריום, שנחשבים כיום האיכותיים בעולם.



היחידה לדלועיים

חדשנות והצלחות

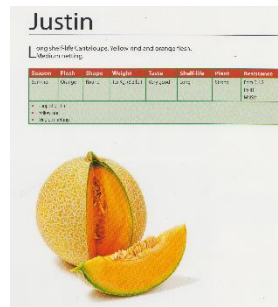
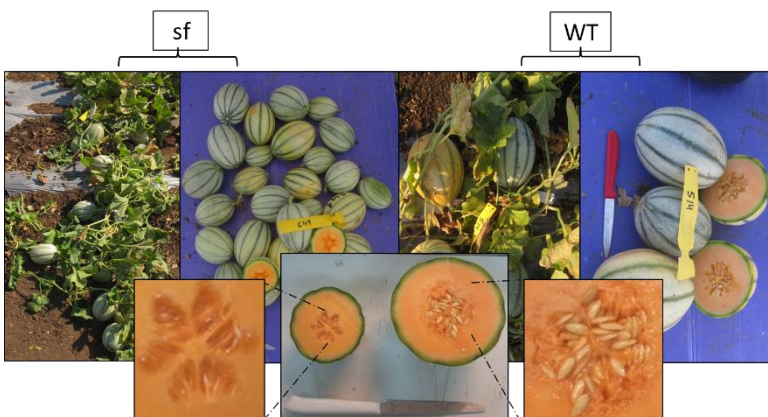
1. חקר מרכיבי און כלאיים (הטרוזיס) של היבול במלונים.
2. מסחור סופר-פרוטר – **טיפוס מלון חדש עתיר יבול עם פירות קטנים, חסרי זרעים.**
3. מלפפון כתום בעריכה גנומית (שיתוף פעולה עם עמית גל-און)



4. זנים – מסחריים (Justin) וקדם-מסחריים (צירופי קליפה-ציפה חדשים,

Piel De Sapo-1) (פיתוח משותף של זני

מלון ספרדי עם חברת 'לבורט הורטה')



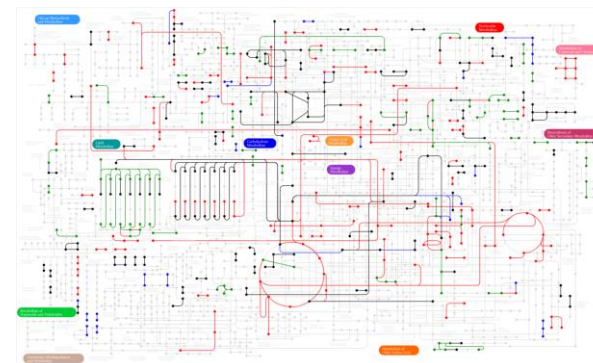
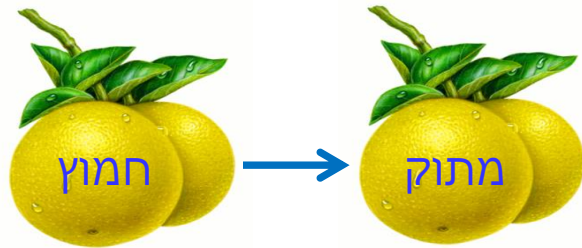
מטבולומיקה וביואינפורמטיקה

חדשנות והצלחות

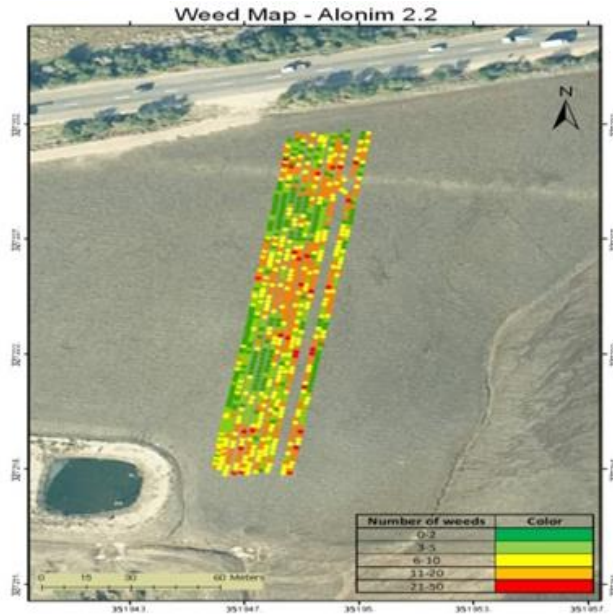
1. זיהוי המטבוליטים והגנים הקובעים את איכות התוצרת החקלאית.
2. הגדרת הקשר בין צבע לארומה בפירות וירקות.
3. ייצור אשכוליות מתוקות עם ערך קלורי נמוך בעזרת ביוטכנולוגיה.
4. שיפור איכות תוצרת חקלאית בשיטות ביוטכנולוגיות.
5. עיבוד מידע גנומי.



Nairobi Rothild Purple Haze Yellow Stone Crème de lité



הקמת משק מודל בנווה יער



*ייעול השימוש בתשומות/אפס פסולות.

*בדיקת ישימות והיתכנות כלכלית של המערכת

(LCA - "ניתוח מחזור חיים").

*חקלאות מדייקת.

פלטפורמה לקידום מחקר אינטגרטיבי

רב-תחומי בחקלאות בת-קיימא